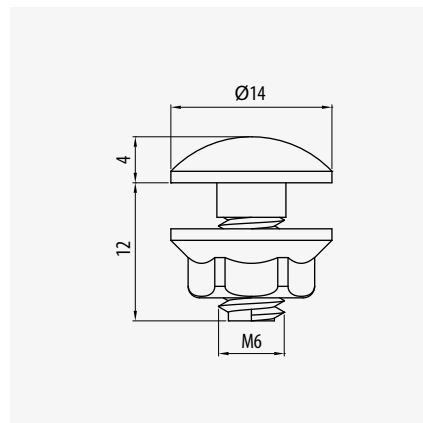



Kit Unión
pemsaband®
pemsaband®
 Joint Kit

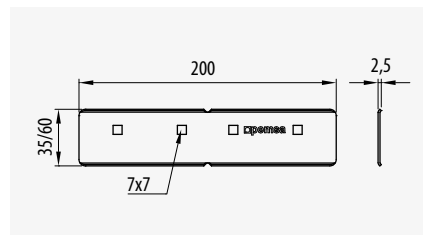
Éclisse
pemsaband®

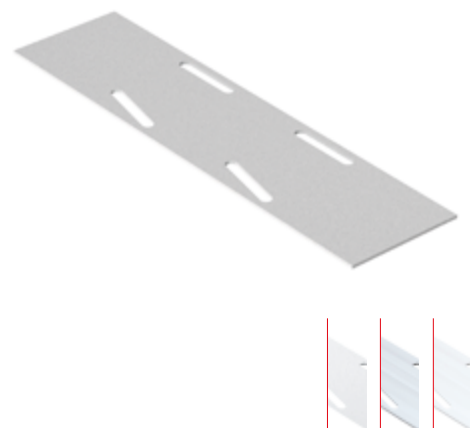

	M	Ref	kg/u	u
EZ	M6	67010093	0,008	100
GC	M6	67030093	0,009	100


Unión
pemsaband®
pemsaband®
 Coupler

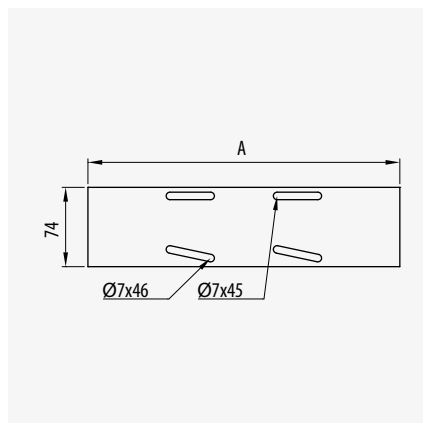
Éclisse
pemsaband®

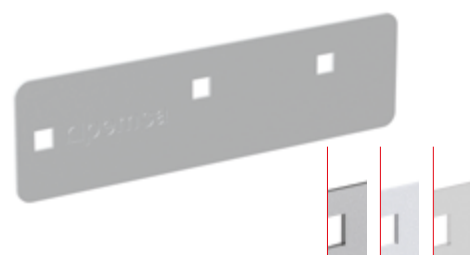

	A	Ref	kg/u	u
PG	35	71021005	0,040	50
	60	71022005	0,102	50
	85/100	71023005	0,154	25
GC	35	71031005	0,043	50
	60	71032005	0,118	50
	85/100	71033005	0,171	25
304	60	93950002	0,075	50
316L	60	93960002	0,075	50


Unión Central
pemsaband®
pemsaband®
 Central
 Joiner

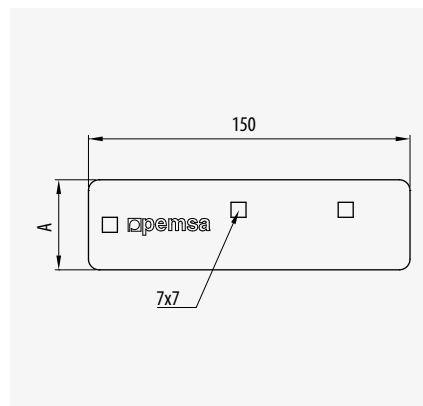
Eclisse
centrale
pemsaband®


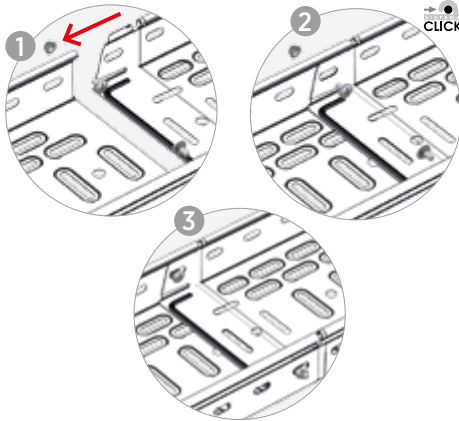
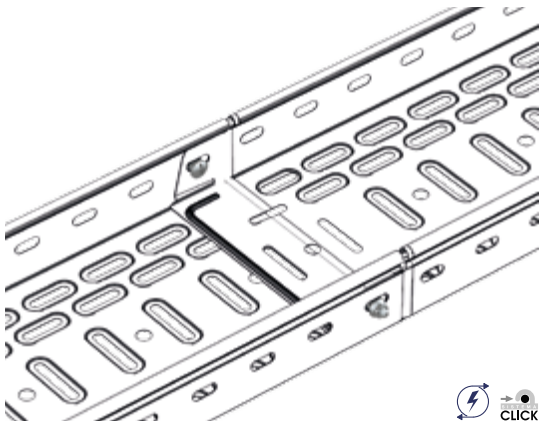
	A	Ref	kg/u	u
PG	300	71020300	0,371	10
	400	71020400	0,493	10
	500	71020500	0,615	10
	600	71020600	0,738	10
GC	300	71030300	0,390	10
	400	71030400	0,516	10
	500	71030500	0,645	10
	600	71030600	0,773	10
304	300	71050300	0,240	10
	400	71050400	0,323	10
	500	71050500	0,398	10
316L	600	71050600	0,480	10
	300	71160300	0,240	10
	400	71160400	0,323	10
	500	71160500	0,398	10
	600	71160600	0,480	10


Bisagra
pemsaband®
pemsaband®
 Riser/
 Dropper

Charnière
pemsaband®


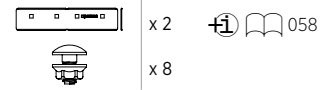
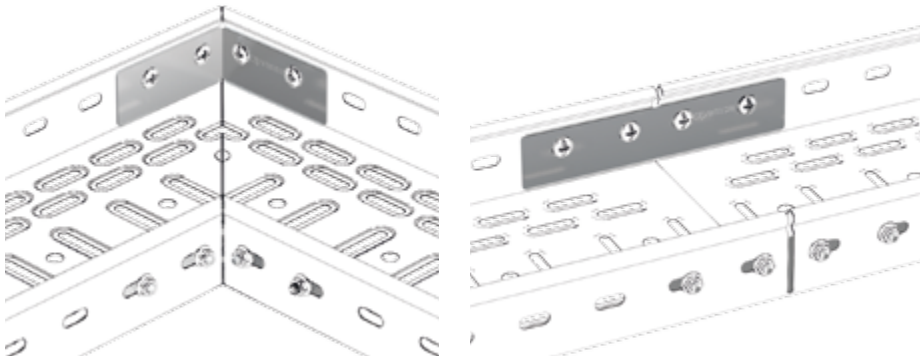
	A	Ref	kg/u	u
PG	35	71021006	0,028	4
	60	71022006	0,073	4
GC	35	71031006	0,031	4
	60	71032006	0,079	4
304	60	93950012	0,057	8
316L	60	93960012	0,057	8



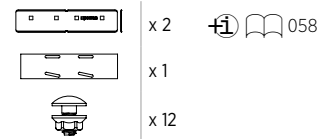
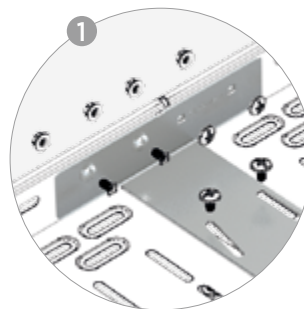
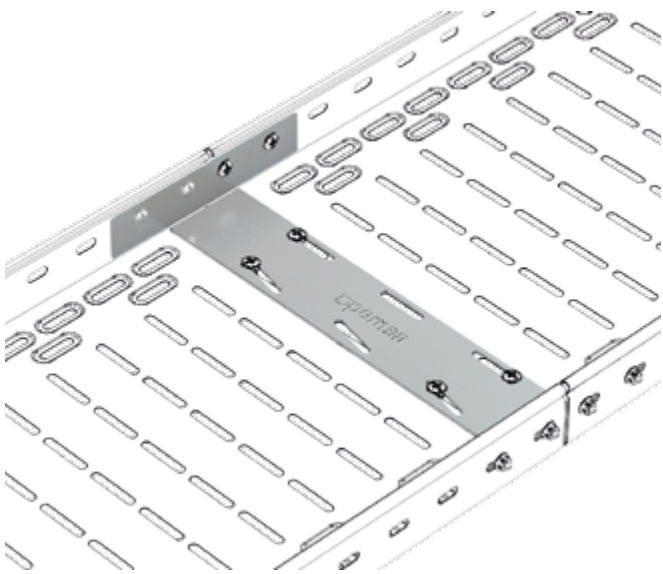


Sistema Click de Unión
Montaje Rápido
Click System.
Quick Assembly
Système click éclipse
Montage Rapide

Rápido!!
Quick
Rapide



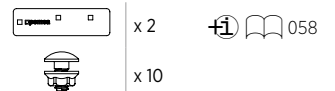
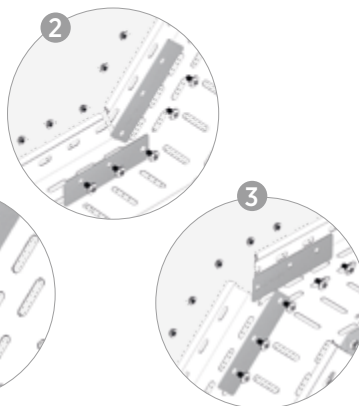
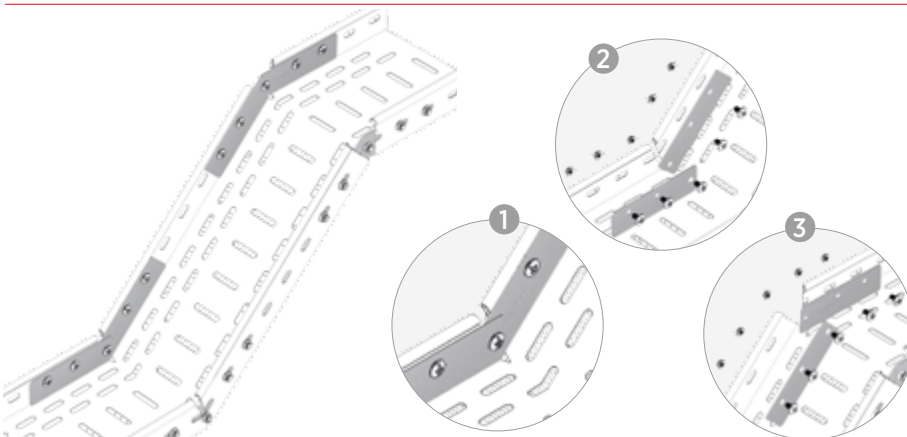
Aumenta resistencia!!
Increased resistance
Augmente la résistance



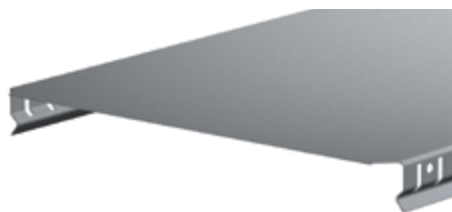
Muy Resistente!!
Heavy Duty
Plus résistant

Adecuada para:
Suitable for:
Appropriée pour:

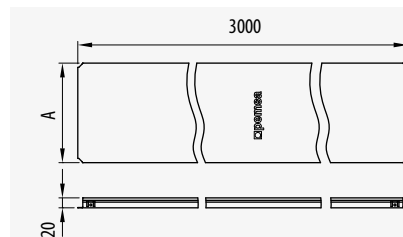
300-600



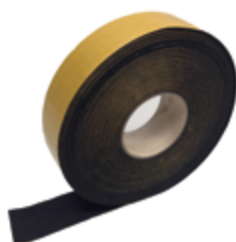
Ángulo ajustable!!
Adjustable angle
Angle ajustable
15°-30°-45°-60°-90°


Tapa Recta | *Straight Cover* | *Couvercle droit*


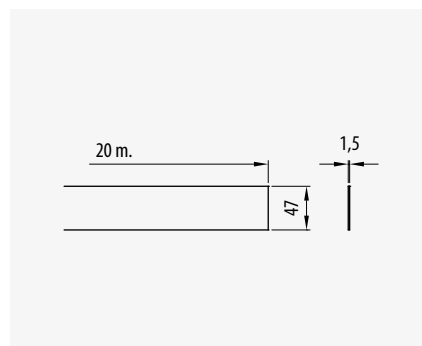
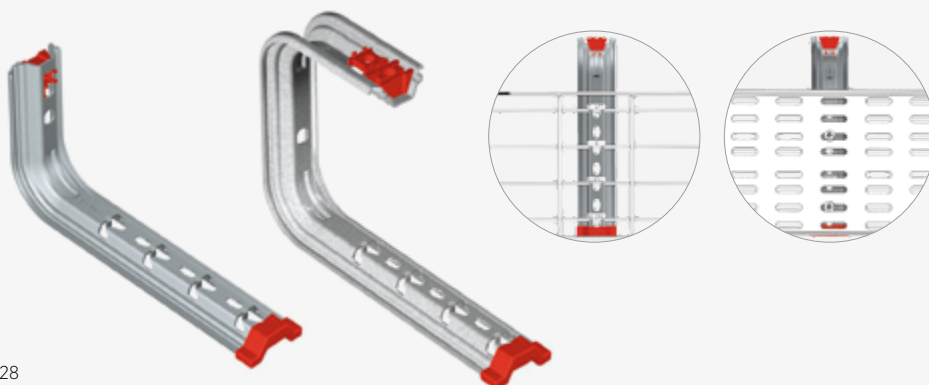
• 35-60-85-100 • 60-600				
	A	Ref	kg/u	 u
PG	60	73021060	0,462	24
	100	73021100	0,653	24
	150	73021150	0,892	12
	200	73021200	1,131	12
	300	73021300	1,890	6
	400	73021400	2,452	6
	500	73021500	3,437	6
GC	60	73031060	0,617	24
	100	73031100	0,872	24
	150	73031150	1,190	12
	200	73031200	1,507	12
	300	73031300	2,424	6
	400	73031400	3,823	6
	450	73031450	3,556	6
	500	73031500	4,700	6
	600	73031600	5,577	6
	304	60	73051060	0,385
100		73051100	0,544	24
150		73051150	0,750	12
200		73051200	0,957	12
300		73051300	1,380	6
400		73051400	2,116	6
500	73051500	2,602	6	
600	73051600	3,577	6	



• 35-60-85-100 • 60-600				
	A	Ref	kg/u	 u
316L	60	73061060	0,385	24
	100	73061100	0,544	24
	150	73061150	0,750	12
	200	73061200	0,957	12
	300	73061300	1,380	6
	400	73061400	2,116	6
	500	73061500	2,602	6
	600	73061600	3,577	6


Junta Neopreno IP65
Neoprene Gasket IP65
Joint de Néoprène IP65


• 35-60-85-100 • 60-600		
Ref	kg/u	 u
71000001	0,020	20

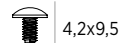
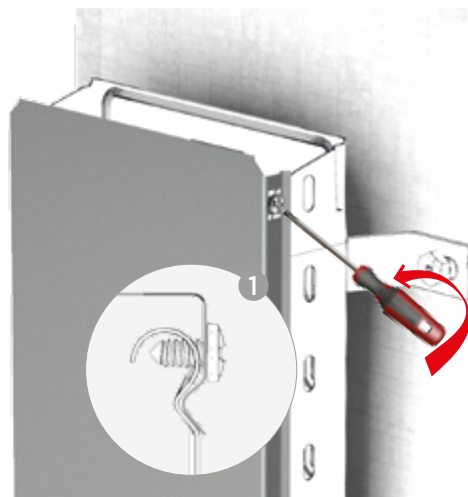
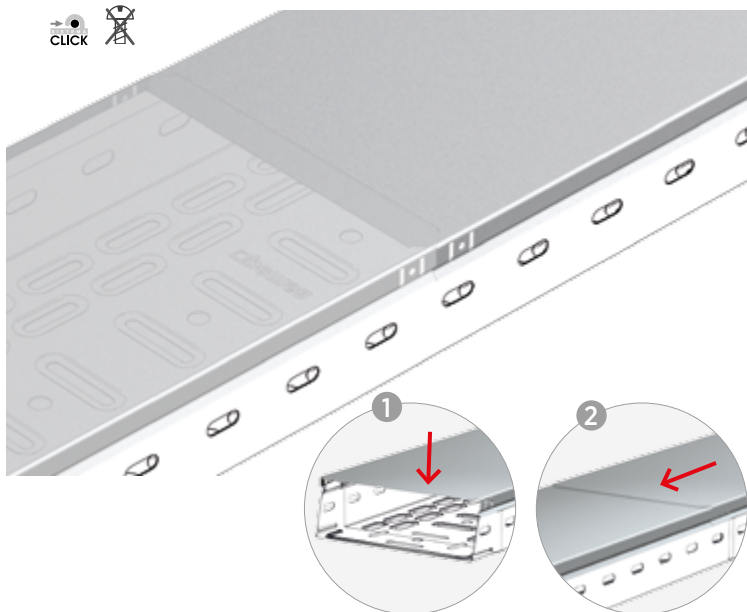

IDEA
Universal Omega Splus


Compatibles con todas las bandejas
 Compatible with all trays
 Compatible avec toutes nos dalles de chemins de câbles

IEC
61537

Solape de Tapas. Mejora Estanqueidad!!

Covers overlap. Improved Sealing
Couvercle à pression, améliore l'étanchéité



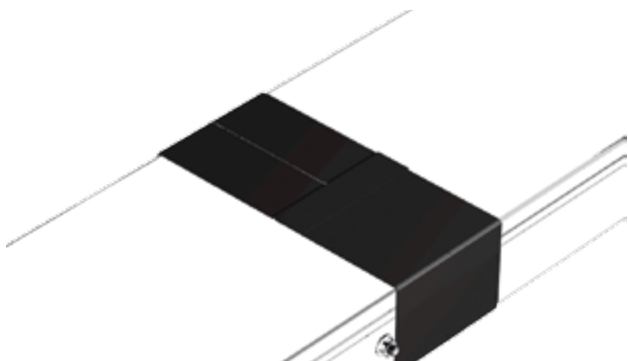
Solape de Tapas.
Mejora Estanqueidad.
Covers overlap.
Improved Sealing.
Couvercle pression
améliore l'étanchéité

Sistema Click. Sin fijaciones!!

Click System. No fixings are required
Système click Sans fixations

Fijación vertical segura!!

Safe vertical installation
Très bonne Fixation verticale



Máxima estanqueidad!!

Maximum tightness
Un maximum d'étanchéité



Metal RL - RR

Tubos
Rígidos
Metálicos

Metal
Rigid
Conduits

Tubes
rigides
métalliques

IDEA



EZ	GC	AL	304
----	----	----	-----

Alta Resistencia Mecánica
High Mechanical Resistance
Haute Résistance Mécanique





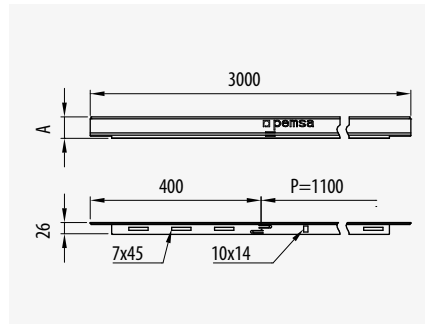
Tabique
Separador Click

Click
Divider

Cloison de
séparation
Click



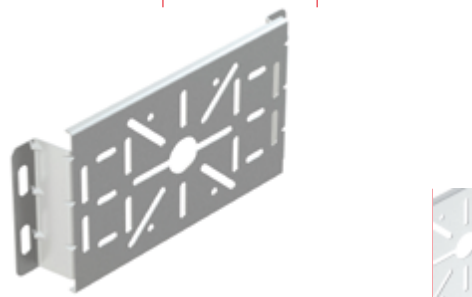
	A	Ref	kg/u	u
PG	25	67020610	0,212	60
	50	67020611	0,312	48
	80	67020612	0,444	36
GC	25	67030610	0,261	60
	50	67030611	0,384	48
	80	67030612	0,541	36
316L	25	67060610	0,207	60
	50	67060611	0,305	48
	80	67060612	0,430	36



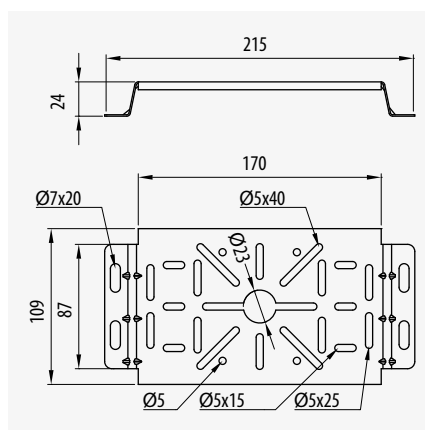
Soporte
Universal
pemsaband®

pemsaband®
Universal
Bracket

Support
Universel
pemsaband®



	Ref	kg/u	u
PG	70420911	0,179	10
GC	70430911	0,197	10



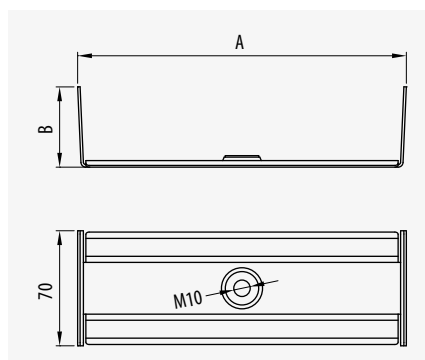
Suspensión
interior
pemsaband®

pemsaband®
Inside
Hanging
Plate

Suspension
intérieure
pemsaband®



	A	Ref	kg/u	u
PG	100	70122210	0,157	5
	150	70122215	0,198	5
	200	70122220	0,239	5
	300	70122230	0,321	5
	400	70122240	0,404	5
GC	100	70132210	0,167	5
	150	70132215	0,211	5
	200	70132220	0,255	5
	300	70132230	0,342	5
	400	70132240	0,431	5



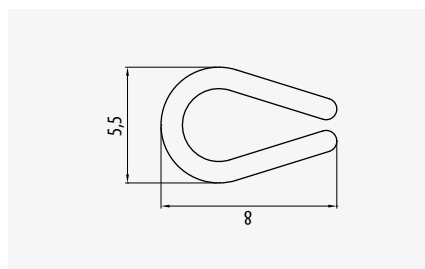
Perfil de
Protección
pemsaband®

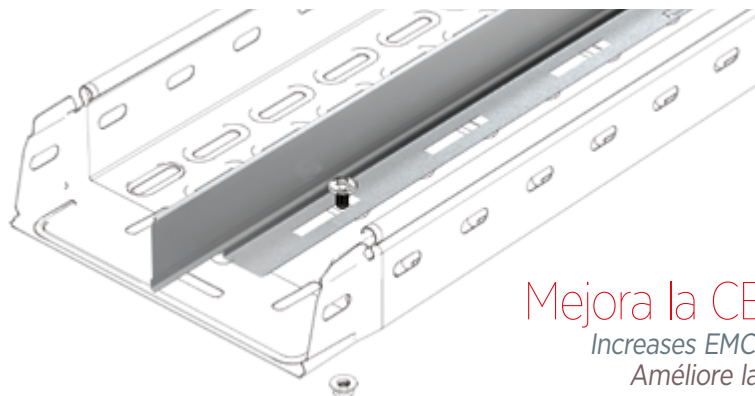
pemsaband®
Profile
Protector

Profil de
Protection
pemsaband®



	Ref	kg/u	u
	71000000	0,032	25





x 1 x m

058

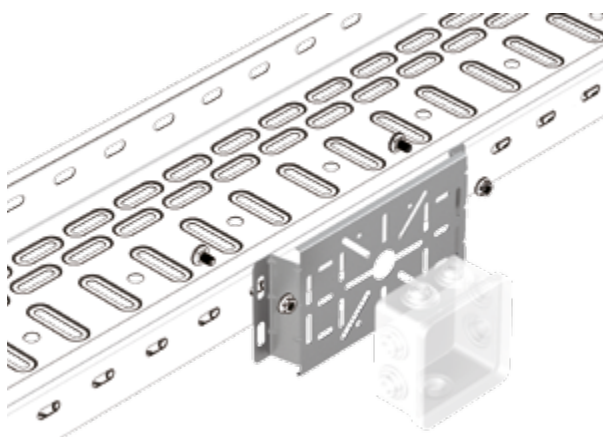
Organización de cables!!

Easy cable management
Compartiment de câbles

Mejora la CEM!!

Increases EMC
Améliore la EMC

0242



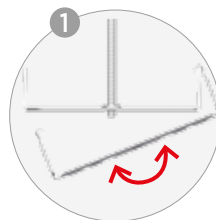
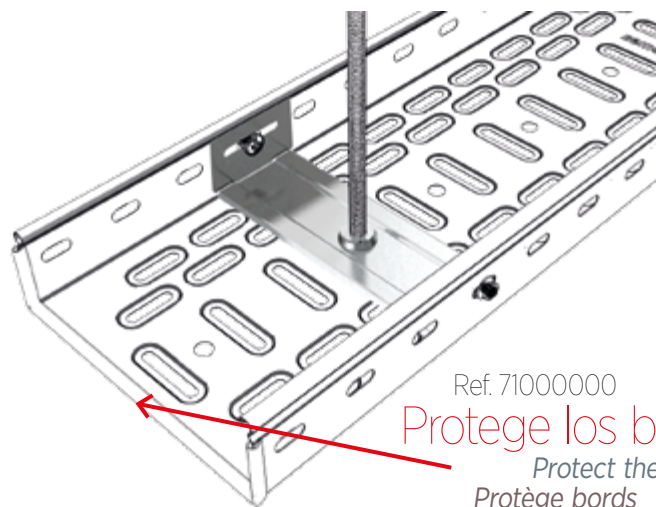
x 2

058

Versátil. Múltiples aplicaciones!!

Versatile. Multiple applications
Versátil. Multiples applications

Cajas / Boxes / Caixas
Emergencias / Emergency Lightning / Armaduras de Emergència
Routers
Speakers

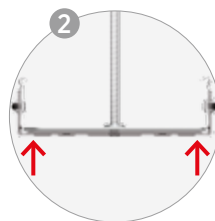


x 2

058

Sistema Oculto. El soporte queda dentro de la bandeja!!

Hidden System.
The support is installed inside the cable tray
Système de support à l'intérieur de la dalle



Ref. 71000000

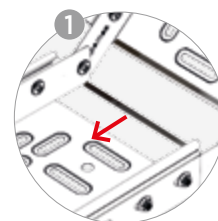
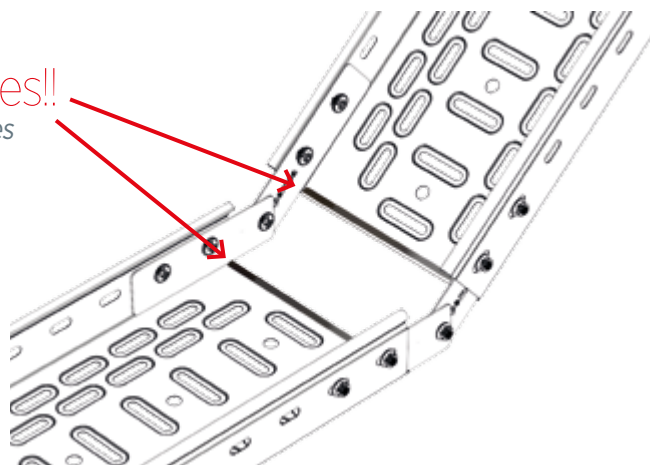
Protege los bordes!!

Protect the edges
Protège bords

Ref. 71000000

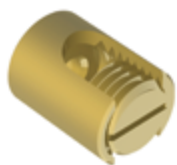
Protege los bordes!!

Protect the edges
Protège bords

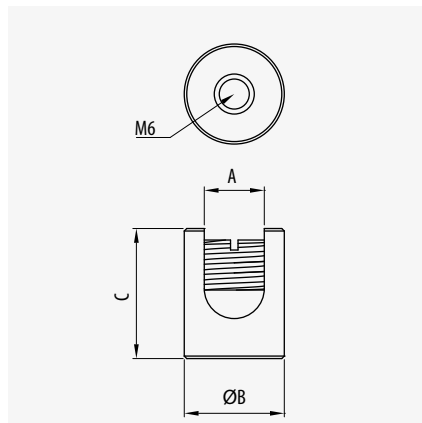




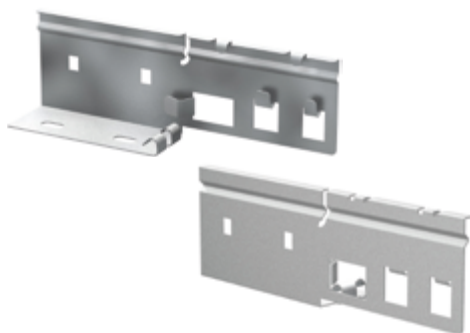
Borna Equipotencialidad *Bonding Connector* Borne de terre



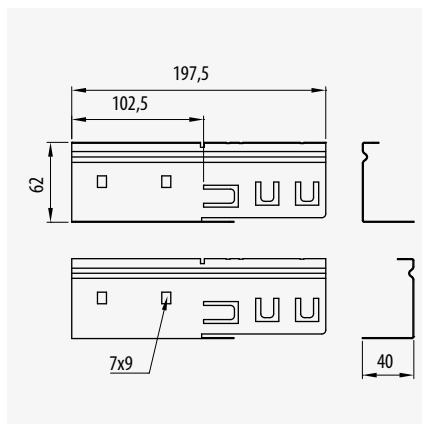
	A	Ref	kg/u	u
LAT	16-50	68000034	0,024	20
	50-110	68000035	0,043	20



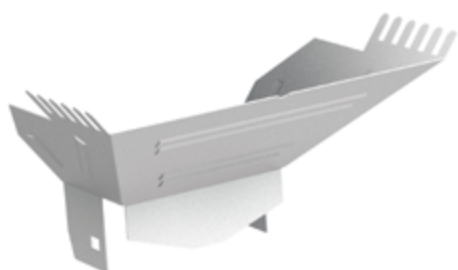
Unión *reijband®-pemsaband®* **reijband®-pemsaband®** *Coupler* **reijband®-pemsaband®**



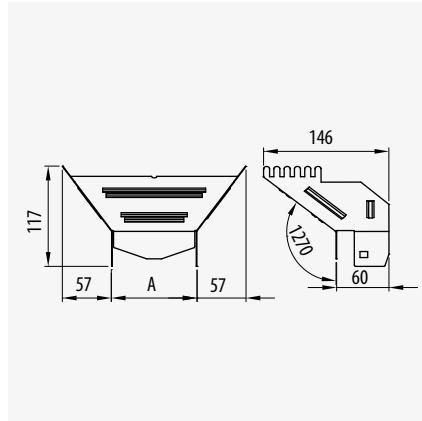
	Ref	kg/u	u
PG	70120200	0,190	1
GC	70130200	0,214	1



Derivación *reijband®-pemsaband®* **reijband®-pemsaband®** *Base Entry* **reijband®-pemsaband®** *Dérivation* **reijband®-pemsaband®**



	A	Ref	kg/u	u
PG	100	70027100	0,172	1
	150	70027150	0,240	1
GC	100	70037100	0,221	1
	150	70037150	0,294	1



IDEA

Tubos Libres de Halógenos *Halogen Free Conduits* *Tubes Libres sans Halogène*

Plastic RLH - CLH

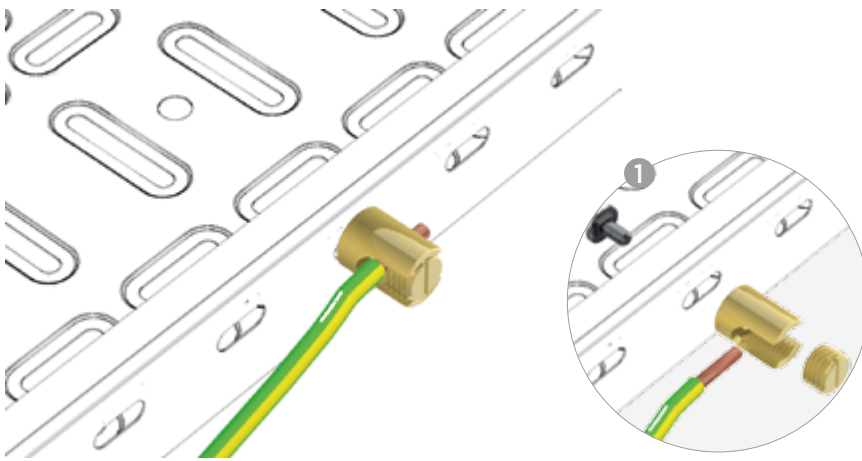


RLH cod. 4332
CLH cod. 2332



176, 180





058

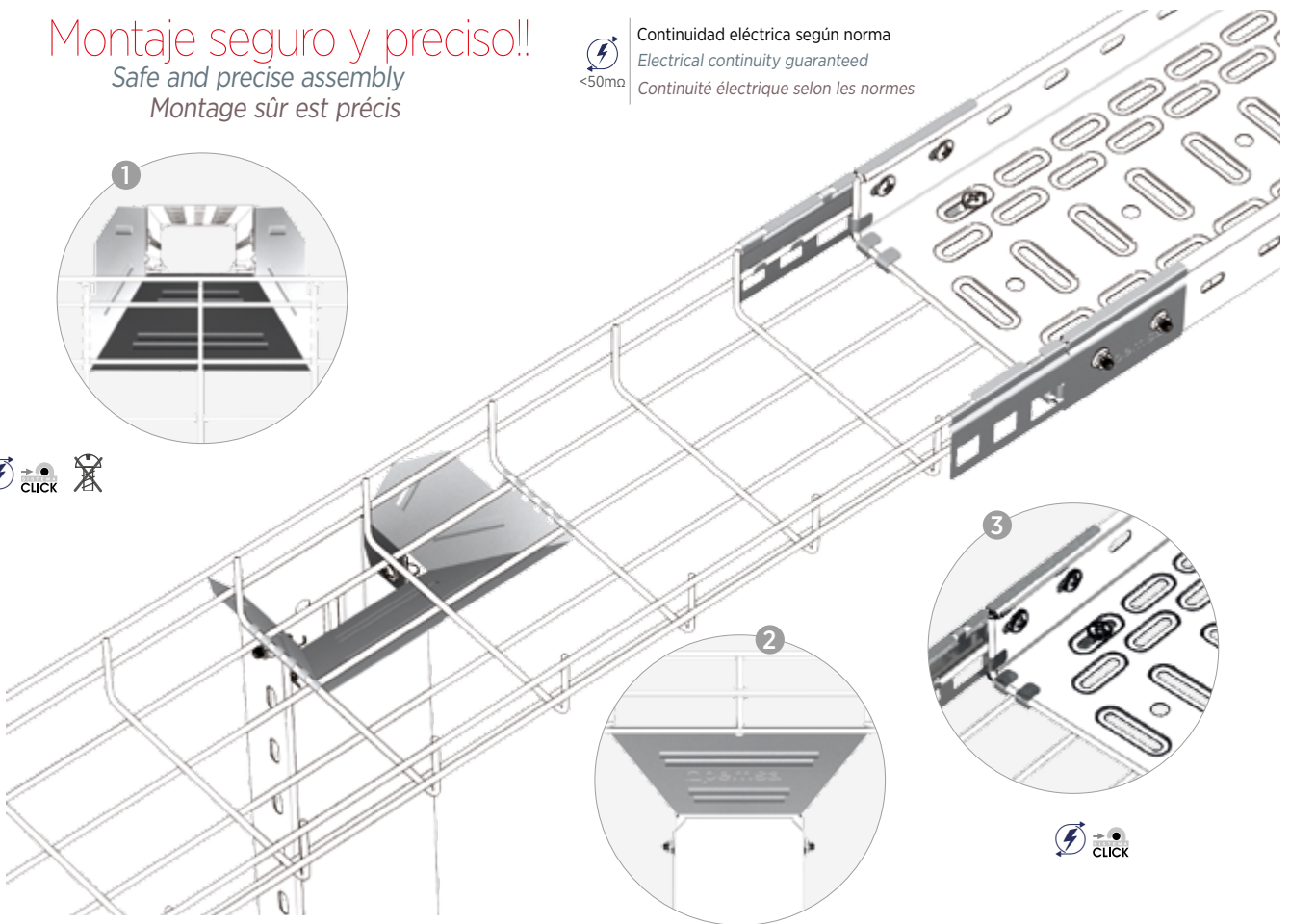
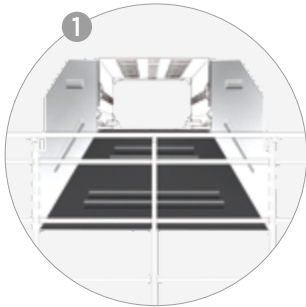
Consultar Ejemplos de
Conexión Equipotencial
Consult Examples of
Equipotential Bonding
Consulter les exemples de
connexion Equipotentielle

242

Montaje seguro y preciso!!
Safe and precise assembly
Montage sûr et précis



Continuidad eléctrica según norma
Electrical continuity guaranteed
Continuité électrique selon les normes



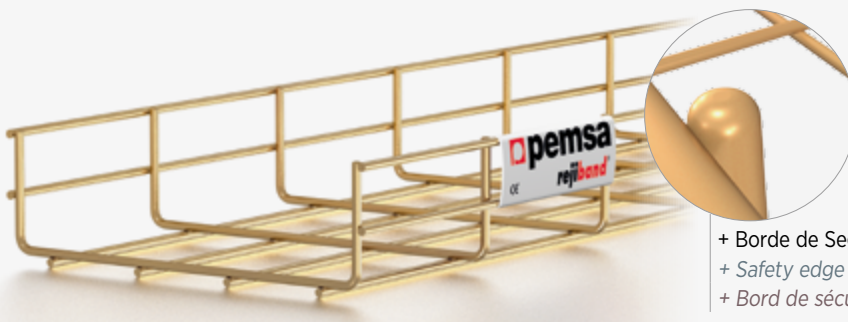
rejiband®

La bandeja
más segura

The Safest
Cable Tray

Chemin
de câble plus
fiable

IDEA



- + Borde de Seguridad
- + Safety edge
- + Bord de sécurité



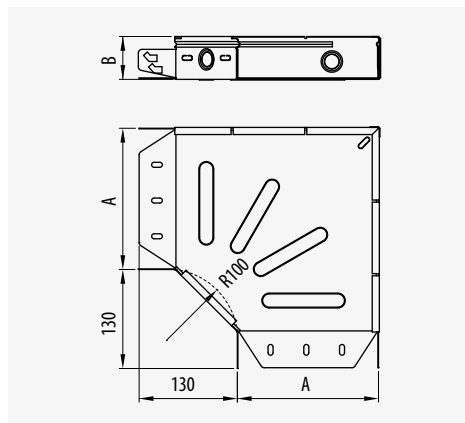
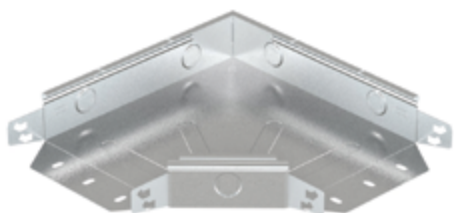
020



Curva 90°
Click

90° Bend
Click

Courbe à 90°
Click



35-60-85-100 • 60-600					
	A	B	Ref	kg/u	u
PG	35	100	70020110	0,272	1
	35	150	70020115	0,419	1
	35	200	70020120	0,683	1
	35	300	70020130	1,152	1
	60	60	70020206	0,362	1
	60	100	70020210	0,362	1
	60	150	70020215	0,516	1
	60	200	70020220	0,809	1
	60	300	70020230	1,306	1
	60	400	70020240	1,912	1
	60	500	70020250	3,003	1
	60	600	70020260	3,947	1
	85	200	70020320	0,930	1
	85	300	70020330	1,455	1
	85	400	70020340	2,088	1
	85	500	70020350	3,198	1
	85	600	70020360	4,211	1
	GC	100	100	70020410	0,443
100		200	70020420	1,009	1
100		300	70020430	1,550	1
100		400	70020440	2,201	1
100		500	70020450	3,385	1
100		600	70020460	4,379	1
35		100	70030110	0,358	1
35		150	70030115	0,551	1
35		200	70030120	0,879	1
35		300	70030130	1,483	1



35-60-85-100 • 60-600					
	A	B	Ref	kg/u	u
GC	60	100	70030210	0,475	1
	60	150	70030215	0,679	1
	60	200	70030220	1,042	1
	60	300	70030230	1,681	1
	60	400	70030240	2,461	1
	60	500	70030250	3,382	1
	60	600	70030260	4,444	1
	85	200	70030320	1,198	1
	85	300	70030330	1,873	1
	85	400	70030340	2,688	1
	85	500	70030350	3,399	1
	85	600	70030360	4,742	1
	100	100	70030410	0,669	1
	100	200	70030420	1,226	1
	100	300	70030430	1,883	1
	100	400	70030440	2,674	1
	100	500	70030450	3,597	1
	100	600	70030460	4,655	1
304	60	100	70050210	0,297	1
	60	150	70050215	0,423	1
	60	200	70050220	0,568	1
	60	300	70050230	0,919	1
	60	400	70050240	1,347	1
	60	500	70050250	1,854	1
316L	60	600	70050260	2,441	1
	60	100	70060210	0,297	1
	60	150	70060215	0,423	1
	60	200	70060220	0,568	1
	60	300	70060230	0,919	1
	60	400	70060240	1,347	1
60	500	70060250	1,854	1	
60	600	70060260	2,441	1	

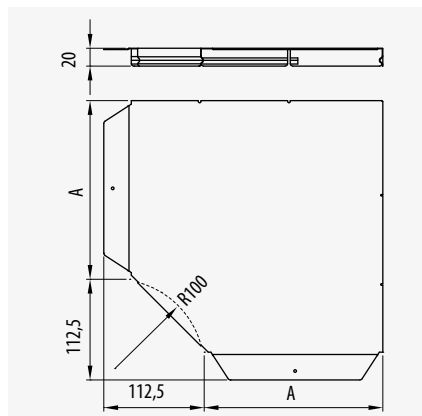
Tapa Curva
90° Click

90° Bend
Cover Click

Couvercle
courbe click 90°



35-60-85-100 • 60-600				
	A	Ref	kg/u	u
PG	60	73020060	0,200	1
	100	73020100	0,200	1
	150	73020150	0,320	1
	200	73020200	0,543	1
	300	73020300	0,962	1
	400	73020400	1,491	1
	500	73020500	2,435	1
	600	73020600	3,292	1
GC	100	73030100	0,263	1
	150	73030150	0,421	1
	200	73030200	0,698	1
	300	73030300	1,237	1
	400	73030400	1,918	1
	500	73030500	2,741	1
304	600	73030600	3,703	1
	100	73050100	0,167	1
	150	73050150	0,267	1
	200	73050200	0,387	1
	300	73050300	0,687	1
	400	73050400	1,065	1
500	73050500	1,522	1	
600	73050600	2,058	1	



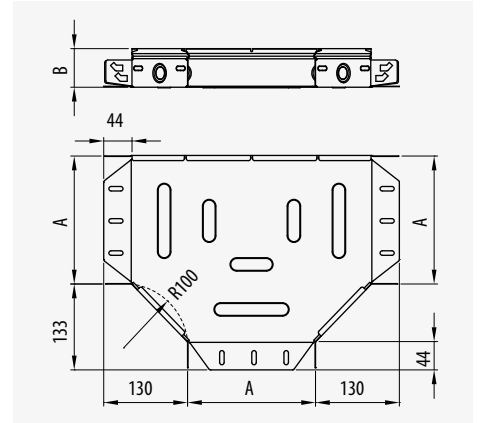
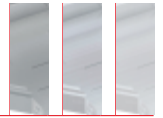
35-60-85-100 • 60-600				
	A	Ref	kg/u	u
316L	100	73060100	0,167	1
	150	73060150	0,267	1
	200	73060200	0,387	1
	300	73060300	0,687	1
	400	73060400	1,065	1
	500	73060500	1,522	1
600	73060600	2,058	1	

35-60-85-100 • 100-600					
	A	B	Ref	kg/u	u
PG	35	100	70022110	0,347	1
	35	150	70022115	0,518	1
	35	200	70022120	0,823	1
	35	300	70022130	1,153	1
	60	100	70022210	0,450	1
	60	150	70022215	0,621	1
	60	200	70022220	0,949	1
	60	300	70022230	1,484	1
	60	400	70022240	2,126	1
	60	500	70022250	3,290	1
	60	600	70022260	4,275	1
	85	200	70022320	1,075	1
	85	300	70022330	1,622	1
	85	400	70022340	2,279	1
	85	500	70022350	3,479	1
	85	600	70022360	4,481	1
GC	100	100	70022410	0,581	1
	100	200	70022420	1,120	1
	100	300	70022430	1,667	1
	100	400	70022440	2,324	1
	100	500	70022450	3,533	1
	100	600	70022460	4,536	1
	35	100	70032110	0,457	1
	35	150	70032115	0,682	1
	35	200	70032120	1,060	1
	35	300	70032130	1,730	1
	60	100	70032210	0,592	1
	60	150	70032215	0,816	1
	60	200	70032220	1,223	1
	60	300	70032230	1,910	1
	60	400	70032240	2,737	1
	60	500	70032250	3,705	1
60	600	70032260	4,815	1	

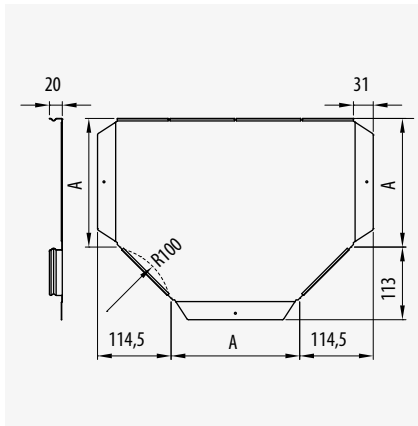
35-60-85-100 • 100-600					
	A	B	Ref	kg/u	u
GC	85	200	70032320	1,383	1
	85	300	70032330	2,088	1
	85	400	70032340	2,933	1
	85	500	70032350	3,919	1
	85	600	70032360	5,046	1
	100	100	70032410	0,809	1
	100	200	70032420	1,201	1
	100	300	70032430	1,787	1
	100	400	70032440	2,491	1
	100	500	70032450	3,755	1
	100	600	70032460	4,820	1
	304	60	100	70052210	0,368
60		150	70052215	0,506	1
60		200	70052220	0,664	1
60		300	70052230	1,039	1
60		400	70052240	1,493	1
60		500	70052250	2,025	1
316L	60	600	70052260	2,636	1
	60	100	70062210	0,368	1
	60	150	70062215	0,506	1
	60	200	70062220	0,664	1
	60	300	70062230	1,039	1
	60	400	70062240	1,493	1
60	500	70062250	2,025	1	
60	600	70062260	2,636	1	



T Click Tee Click T Click

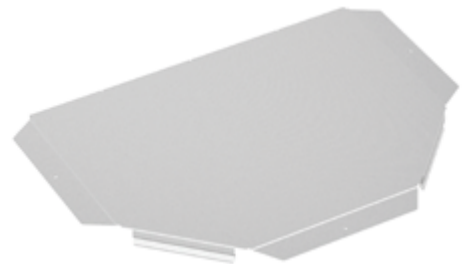


35-60-85-100 • 100-600				
	A	Ref	kg/u	u
PG	100	73022100	0,266	1
	150	73022150	0,410	1
	200	73022200	0,674	1
	300	73022300	1,147	1
	400	73022400	1,730	1
	500	73022500	2,769	1
GC	600	73022600	3,687	1
	100	73032100	0,350	1
	150	73032150	0,539	1
	200	73032200	0,867	1
	300	73032300	1,476	1
	400	73032400	2,225	1
304	500	73032500	3,117	1
	600	73032600	4,150	1
	100	73052100	0,222	1
	150	73052150	0,342	1
	200	73052200	0,481	1
	300	73052300	0,819	1
316L	400	73052400	1,236	1
	500	73052500	1,731	1
	600	73052600	2,304	1



35-60-85-100 • 100-600				
	A	Ref	kg/u	u
316L	100	73062100	0,222	1
	150	73062150	0,342	1
	200	73062200	0,481	1
	300	73062300	0,819	1
	400	73062400	1,236	1
	500	73062500	1,731	1
600	73062600	2,304	1	

Tapa T Click Tee Cover Click Couverture T click

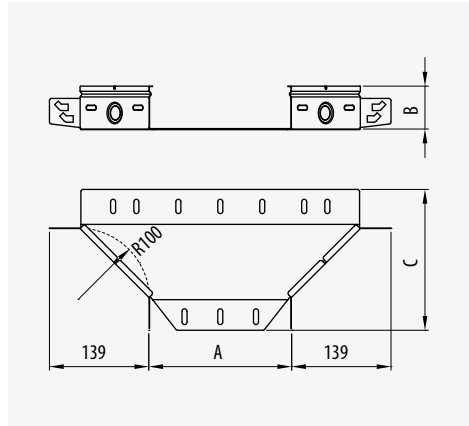




Derivación Click

Side Entry Click

Dérivation Click



[] • [] 35-60-85-100 • [] 60-600					
	A	B	Ref	kg/u	u
PG	35	100	70023110	0,215	1
	35	150	70023115	0,259	1
	35	200	70023120	0,357	1
	35	300	70023130	0,462	1
	60	60	70023206	0,212	1
	60	100	70023210	0,265	1
	60	150	70023215	0,310	1
	60	200	70023220	0,414	1
	60	300	70023230	0,519	1
	60	400	70023240	0,624	1
	60	500	70023250	0,833	1
	60	600	70023260	0,953	1
	85	200	70023320	0,476	1
	85	300	70023330	0,564	1
	85	400	70023340	0,686	1
	85	500	70023350	0,904	1
	85	600	70023360	1,024	1
	100	100	70023410	0,373	1
100	200	70023420	0,511	1	
100	300	70023430	0,616	1	
100	400	70023440	0,721	1	
100	500	70023450	0,944	1	
100	600	70023460	1,064	1	
GC	35	100	70033110	0,282	1
	35	150	70033115	0,343	1
	35	200	70033120	0,459	1
	35	300	70033130	0,594	1

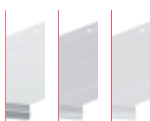


[] • [] 35-60-85-100 • [] 60-600					
	A	B	Ref	kg/u	u
GC	60	100	70033210	0,347	1
	60	150	70033215	0,407	1
	60	200	70033220	0,532	1
	60	300	70033230	0,668	1
	60	400	70033240	0,803	1
	60	500	70033250	0,938	1
	60	600	70033260	1,073	1
	85	200	70033320	0,612	1
	85	300	70033330	0,731	1
	85	400	70033340	0,851	1
	85	500	70033350	0,971	1
	85	600	70033360	1,091	1
	100	100	70033410	0,498	1
	100	200	70033420	0,621	1
	100	300	70033430	0,749	1
	100	400	70033440	0,876	1
	100	500	70033450	1,004	1
	100	600	70033460	1,131	1
304	60	100	70053210	0,237	1
	60	150	70053215	0,275	1
	60	200	70053220	0,313	1
	60	300	70053230	0,391	1
	60	400	70053240	0,468	1
	60	500	70053250	0,518	1
316L	60	600	70053260	0,592	1
	60	100	70063210	0,237	1
	60	150	70063215	0,275	1
	60	200	70063220	0,313	1
	60	300	70063230	0,391	1
	60	400	70063240	0,468	1
	60	500	70063250	0,518	1
	60	600	70063260	0,592	1

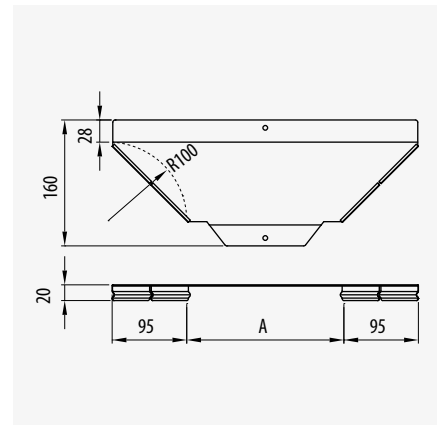
Tapa Derivación Click

Side Entry Cover Click

Couvercle de dérivation click



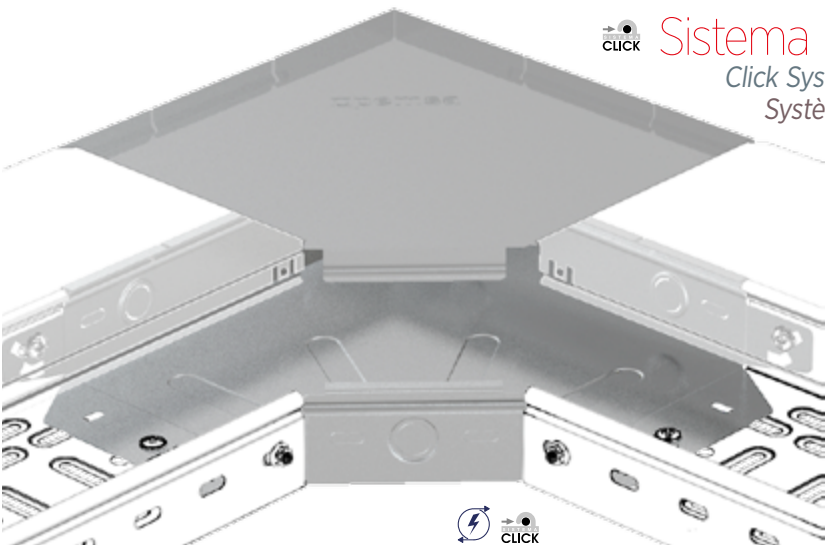
[] • [] 35-60-85-100 • [] 60-600				
	A	Ref	kg/u	u
PG	60	73023060	0,100	1
	100	73023100	0,161	1
	150	73023150	0,198	1
	200	73023200	0,236	1
	300	73023300	0,363	1
	400	73023400	0,451	1
	500	73023500	0,616	1
	600	73023600	0,716	1
GC	100	73033100	0,228	1
	150	73033150	0,280	1
	200	73033200	0,412	1
	300	73033300	0,545	1
	400	73033400	0,677	1
	500	73033500	0,809	1
304	600	73033600	0,941	1
	100	73053100	0,134	1
	150	73053150	0,165	1
	200	73053200	0,197	1
	300	73053300	0,259	1
	400	73053400	0,322	1
	500	73053500	0,385	1
	600	73053600	0,448	1



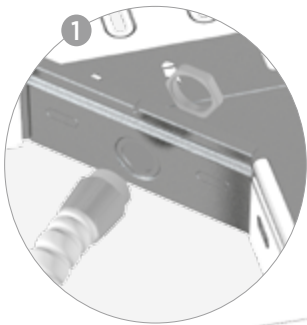
[] • [] 35-60-85-100 • [] 60-600				
	A	Ref	kg/u	u
316L	100	73063100	0,134	1
	150	73063150	0,165	1
	200	73063200	0,197	1
	300	73063300	0,259	1
	400	73063400	0,322	1
	500	73063500	0,385	1
	600	73063600	0,448	1



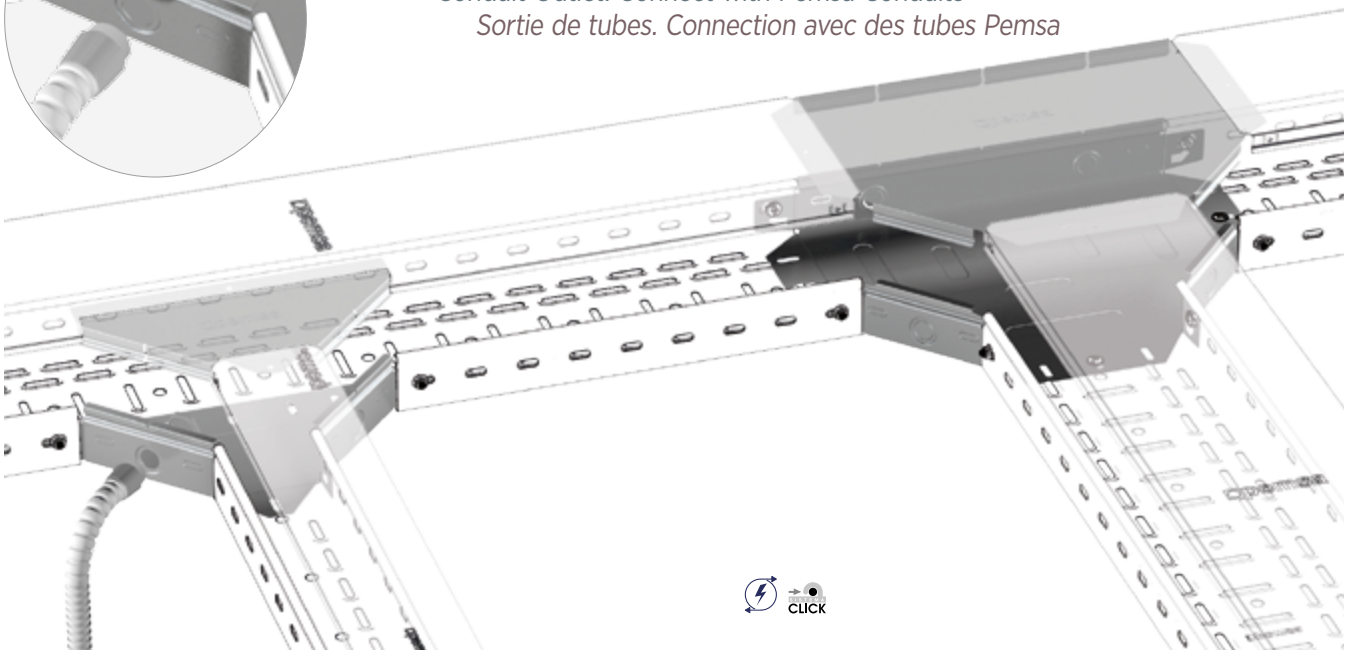
CLICK Sistema Click: Sin Uniones!!
 Click System: No couplers are required
 Système click: Sans éclisses



Sistema Universal patentado. Válido para cualquier bandeja de chapa!!
 Patented Universal System. Applies to any cable tray
 Système Universel Patenteado. Valable pour toutes nos dalles de chemins de câbles



Salida de tubos!!
 Conectar con Tubos Pemsa. 194-195
 Conduit Outlet. Connect with Pemsa Conduits
 Sortie de tubes. Connection avec des tubes Pemsa

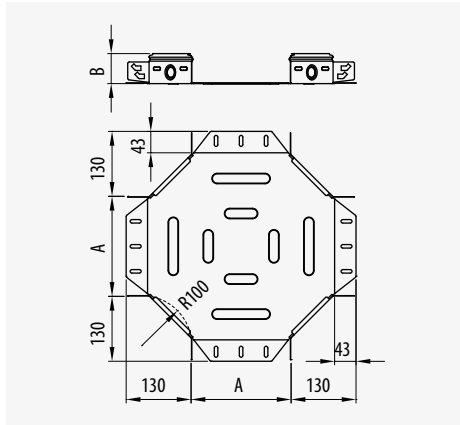
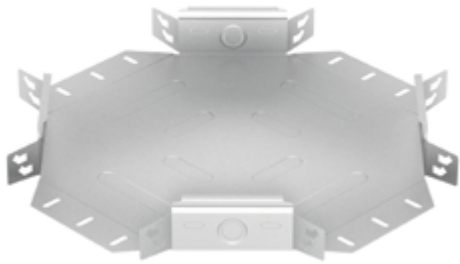




Cruce Click

Crossover Click

Croisement Click



35-60-85-100 • 100-600					
	A	B	Ref	kg/u	u
PG	35	100	70024110	0,434	1
	35	150	70024115	0,630	1
	35	200	70024120	0,980	1
	35	300	70024130	1,777	1
	60	100	70024210	0,548	1
	60	150	70024215	0,735	1
	60	200	70024220	1,104	1
	60	300	70024230	1,918	1
	60	400	70024240	2,700	1
	60	500	70024250	3,608	1
	60	100	70024260	4,642	1
	85	200	70024320	1,228	1
	85	300	70024330	2,059	1
	85	400	70024340	2,841	1
	85	500	70024350	3,749	1
	85	600	70024360	4,783	1
GC	100	100	70024410	0,679	1
	100	200	70024420	1,247	1
	100	300	70024430	1,807	1
	100	400	70024440	2,831	1
	100	500	70024450	3,722	1
	100	600	70024460	4,739	1
	35	100	70034110	0,570	1
	35	150	70034115	0,826	1
	35	200	70034120	1,260	1
	35	300	70034130	2,000	1
	60	100	70034210	0,720	1
	60	150	70034215	0,965	1
	60	200	70034220	1,420	1
	60	300	70034230	2,159	1
	60	400	70034240	3,039	1
	60	500	70034250	4,061	1
60	600	70034260	5,225	1	

35-60-85-100 • 100-600					
	A	B	Ref	kg/u	u
GC	85	200	70034320	1,579	1
	85	300	70034330	2,318	1
	85	400	70034340	3,198	1
	85	500	70034350	4,220	1
	85	600	70034360	5,384	1
	100	100	70034410	0,907	1
	100	200	70034420	1,337	1
	100	300	70034430	1,937	1
	100	400	70034440	3,009	1
	100	500	70034450	3,957	1
304	60	100	70054210	0,431	1
	60	150	70054215	0,583	1
	60	200	70054220	0,753	1
	60	300	70054230	1,153	1
	60	400	70054240	1,631	1
	60	500	70054250	2,189	1
316L	60	600	70054260	2,824	1
	60	100	70064210	0,431	1
	60	150	70064215	0,583	1
	60	200	70064220	0,753	1
	60	300	70064230	1,153	1
	60	400	70064240	1,631	1
60	500	70064250	2,189	1	
60	600	70064260	2,824	1	



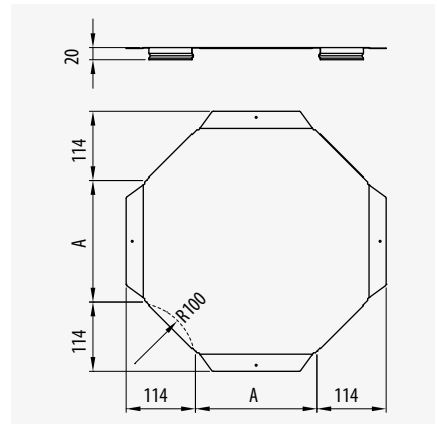
Tapa Cruce Click

Crossover Cover Click

Couvercle de croisement click



35-60-85-100 • 100-600				
	A	Ref	kg/u	u
PG	100	73024100	0,344	1
	150	73024150	0,511	1
	200	73024200	0,818	1
	300	73024300	1,537	1
	400	73024400	2,265	1
	500	73024500	3,119	1
GC	600	73024600	4,094	1
	100	73034100	0,452	1
	150	73034150	0,671	1
	200	73034200	1,052	1
	300	73034300	1,730	1
	400	73034400	2,550	1
304	500	73034500	3,511	1
	600	73034600	4,608	1
	100	73054100	0,287	1
	150	73054150	0,426	1
	200	73054200	0,584	1
	300	73054300	0,961	1
316L	400	73054400	1,416	1
	500	73054500	1,949	1
	600	73054600	2,559	1



35-60-85-100 • 100-600				
	A	Ref	kg/u	u
316L	100	73064100	0,287	1
	150	73064150	0,426	1
	200	73064200	0,584	1
	300	73064300	0,961	1
	400	73064400	1,416	1
	500	73064500	1,949	1
600	73064600	2,559	1	

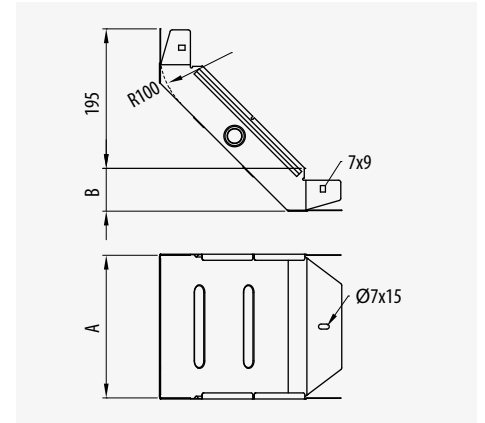
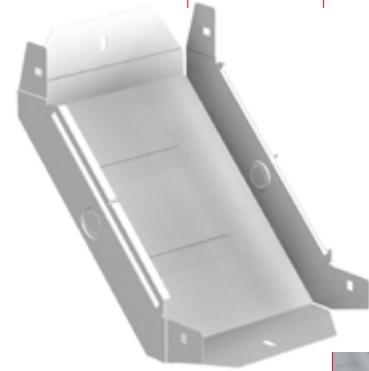
35-60-85-100 • 60-600					
	A	B	Ref	kg/u	u
PG	35	100	70025110	0,248	1
	35	150	70025115	0,340	1
	35	200	70025120	0,561	1
	35	300	70025130	0,790	1
	60	60	70025206	0,276	1
	60	100	70025210	0,356	1
	60	150	70025215	0,452	1
	60	200	70025220	0,548	1
	60	300	70025230	0,862	1
	60	400	70025240	1,085	1
	60	500	70025250	1,495	1
	60	100	70025260	1,750	1
	85	200	70025320	0,796	1
	85	300	70025330	1,039	1
	85	400	70025340	1,281	1
	85	500	70025350	1,740	1
GC	85	600	70025360	2,017	1
	100	100	70025410	0,472	1
	100	200	70025420	0,873	1
	100	300	70025430	1,121	1
	100	400	70025440	1,368	1
	100	500	70025450	1,846	1
	100	600	70025460	2,128	1
	35	100	70035110	0,331	1
	35	150	70035115	0,453	1
	35	200	70035120	0,641	1
	35	300	70035130	0,903	1

35-60-85-100 • 60-600					
	A	B	Ref	kg/u	u
GC	60	100	70035210	0,468	1
	60	150	70035215	0,593	1
	60	200	70035220	0,822	1
	60	300	70035230	1,109	1
	60	400	70035240	1,396	1
	60	500	70035250	1,683	1
	60	600	70035260	1,970	1
	85	200	70035320	1,024	1
	85	300	70035330	1,336	1
	85	400	70035340	1,648	1
	85	500	70035350	1,959	1
	85	600	70035360	2,271	1
	100	100	70035410	0,630	1
	100	200	70035420	0,936	1
	100	300	70035430	1,201	1
	100	400	70035440	1,466	1
100	500	70035450	1,962	1	
100	600	70035460	2,262	1	
304	60	100	70055210	0,297	1
	60	150	70055215	0,377	1
	60	200	70055220	0,456	1
	60	300	70055230	0,616	1
	60	400	70055240	0,775	1
	60	500	70055250	0,934	1
316L	60	600	70055260	1,094	1
	60	100	70065210	0,297	1
	60	150	70065215	0,377	1
	60	200	70065220	0,456	1
	60	300	70065230	0,616	1
	60	400	70065240	0,775	1
60	500	70065250	0,934	1	
60	600	70065260	1,094	1	

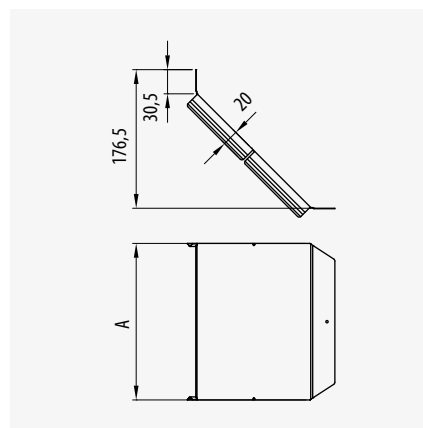
Cambio de Nivel CNC Click

Inside Riser Click

Changement de niveau click



35-60-85-100 • 60-600				
	A	Ref	kg/u	u
PG	60	73025060	0,100	1
	100	73025100	0,153	1
	150	73025150	0,216	1
	200	73025200	0,326	1
	300	73025300	0,472	1
	400	73025400	0,622	1
	500	73025500	0,873	1
GC	600	73025600	1,171	1
	100	73035100	0,201	1
	150	73035150	0,284	1
	200	73035200	0,419	1
	300	73035300	0,608	1
	400	73035400	0,800	1
304	500	73035500	0,983	1
	600	73035600	1,171	1
	100	73055100	0,128	1
	150	73055150	0,180	1
	200	73055200	0,233	1
	300	73055300	0,367	1
316L	400	73055400	0,441	1
	500	73055500	0,546	1
	600	73055600	0,732	1



35-60-85-100 • 60-600				
	A	Ref	kg/u	u
316L	100	73065100	0,128	1
	150	73065150	0,180	1
	200	73065200	0,233	1
	300	73065300	0,367	1
	400	73065400	0,441	1
	500	73065500	0,546	1
600	73065600	0,732	1	

Tapa Cambio de Nivel CNC Click

Inside Riser Cover Click

Couvercle changement de niveau

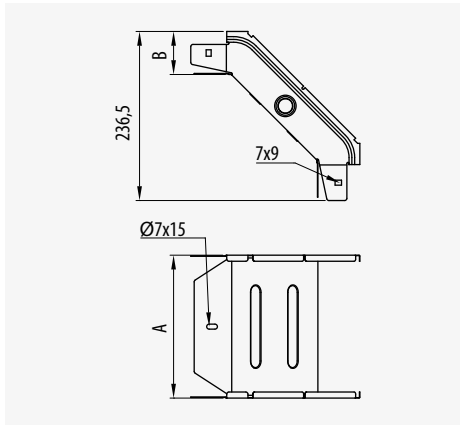
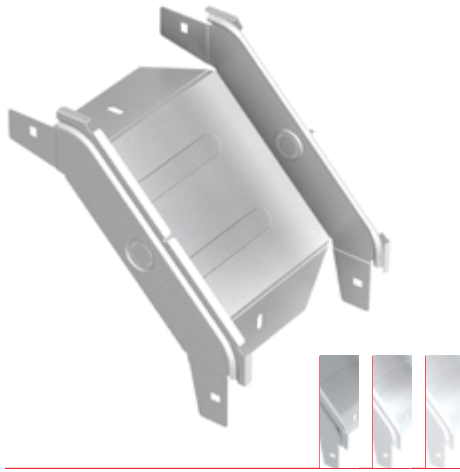




Cambio de Nivel CNV Click

Inside Riser Click

Changement de niveau click



[] • [] 35-60-85-100 • [] 60-600					
	A	B	Ref	kg/u	u
PG	35	100	70026110	0,236	1
	35	150	70026115	0,310	1
	35	200	70026120	0,444	1
	35	300	70026130	0,694	1
	60	60	70026206	0,227	1
	60	100	70026210	0,287	1
	60	150	70026215	0,352	1
	60	200	70026220	0,486	1
	60	300	70026230	0,636	1
	60	400	70026240	0,786	1
	60	500	70026250	1,070	1
	60	100	70026260	1,242	1
	85	200	70026320	0,436	1
	85	300	70026330	0,639	1
	85	400	70026340	0,769	1
	85	500	70026350	0,900	1
	85	600	70026360	1,177	1
	GC	100	100	70026410	0,338
100		200	70026420	0,509	1
100		300	70026430	0,622	1
100		400	70026440	0,728	1
100		500	70026450	0,967	1
100		600	70026460	1,095	1
35		100	70036110	0,310	1
35		150	70036115	0,407	1
35		200	70036120	0,571	1
35		300	70036130	0,781	1

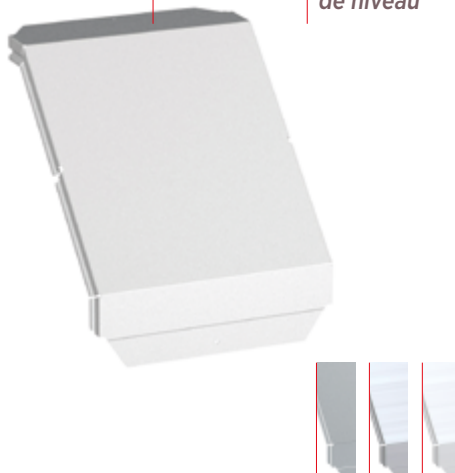


[] • [] 35-60-85-100 • [] 60-600					
	A	B	Ref	kg/u	u
GC	60	100	70036210	0,377	1
	60	150	70036215	0,468	1
	60	200	70036220	0,625	1
	60	300	70036230	0,818	1
	60	400	70036240	1,011	1
	60	500	70036250	1,205	1
	60	600	70036260	1,398	1
	85	200	70036320	0,654	1
	85	300	70036330	0,822	1
	85	400	70036340	0,988	1
	85	500	70036350	1,157	1
	85	600	70036360	1,325	1
	100	100	70036410	0,452	1
	100	200	70036420	0,546	1
	100	300	70036430	0,666	1
	100	400	70036440	0,781	1
	100	500	70036450	1,028	1
	100	600	70036460	1,164	1
304	60	100	70056210	0,239	1
	60	150	70056215	0,293	1
	60	200	70056220	0,347	1
	60	300	70056230	0,454	1
	60	400	70056240	0,561	1
	60	500	70056250	0,669	1
316L	60	600	70056260	0,776	1
	60	100	70066210	0,239	1
	60	150	70066215	0,293	1
	60	200	70066220	0,347	1
	60	300	70066230	0,454	1
	60	400	70066240	0,561	1
60	500	70066250	0,669	1	
60	600	70066260	0,776	1	

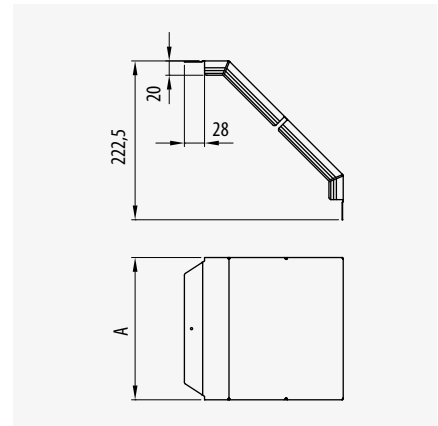
Tapa Cambio de Nivel CNV Click

Inside Riser Cover Click

Couvercle click changement de niveau



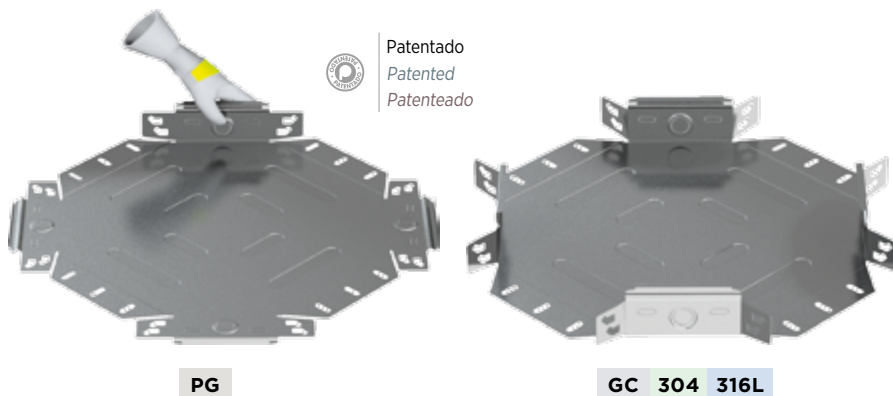
[] • [] 35-60-85-100 • [] 60-600				
	A	Ref	kg/u	u
PG	60	73026060	0,192	1
	100	73026100	0,204	1
	150	73026150	0,287	1
	200	73026200	0,431	1
	300	73026300	0,623	1
	400	73026400	0,816	1
GC	500	73026500	1,152	1
	600	73026600	1,372	1
	100	73036100	0,268	1
	150	73036150	0,376	1
	200	73036200	0,554	1
	300	73036300	0,802	1
304	400	73036400	1,049	1
	500	73036500	1,297	1
	600	73036600	1,545	1
	100	73056100	0,170	1
	150	73056150	0,239	1
	200	73056200	0,308	1
316L	300	73056300	0,444	1
	400	73056400	0,583	1
	500	73056500	0,720	1
	600	73056600	0,858	1



[] • [] 35-60-85-100 • [] 60-600				
	A	Ref	kg/u	u
316L	100	73066100	0,170	1
	150	73066150	0,239	1
	200	73066200	0,308	1
	300	73066300	0,444	1
	400	73066400	0,583	1
	500	73066500	0,720	1
600	73066600	0,858	1	



x 2



PG

GC 304 316L

Patentado
Patented
Patenteado

Sistema Click: Sin Uniones!!

Click System: No couplers are required
Système click sans éclisses

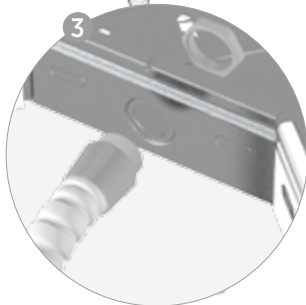
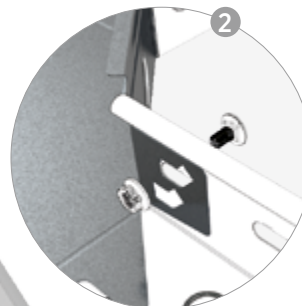
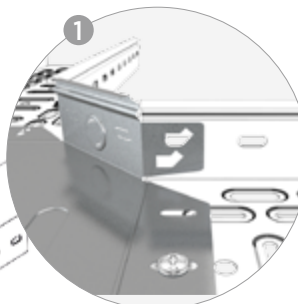
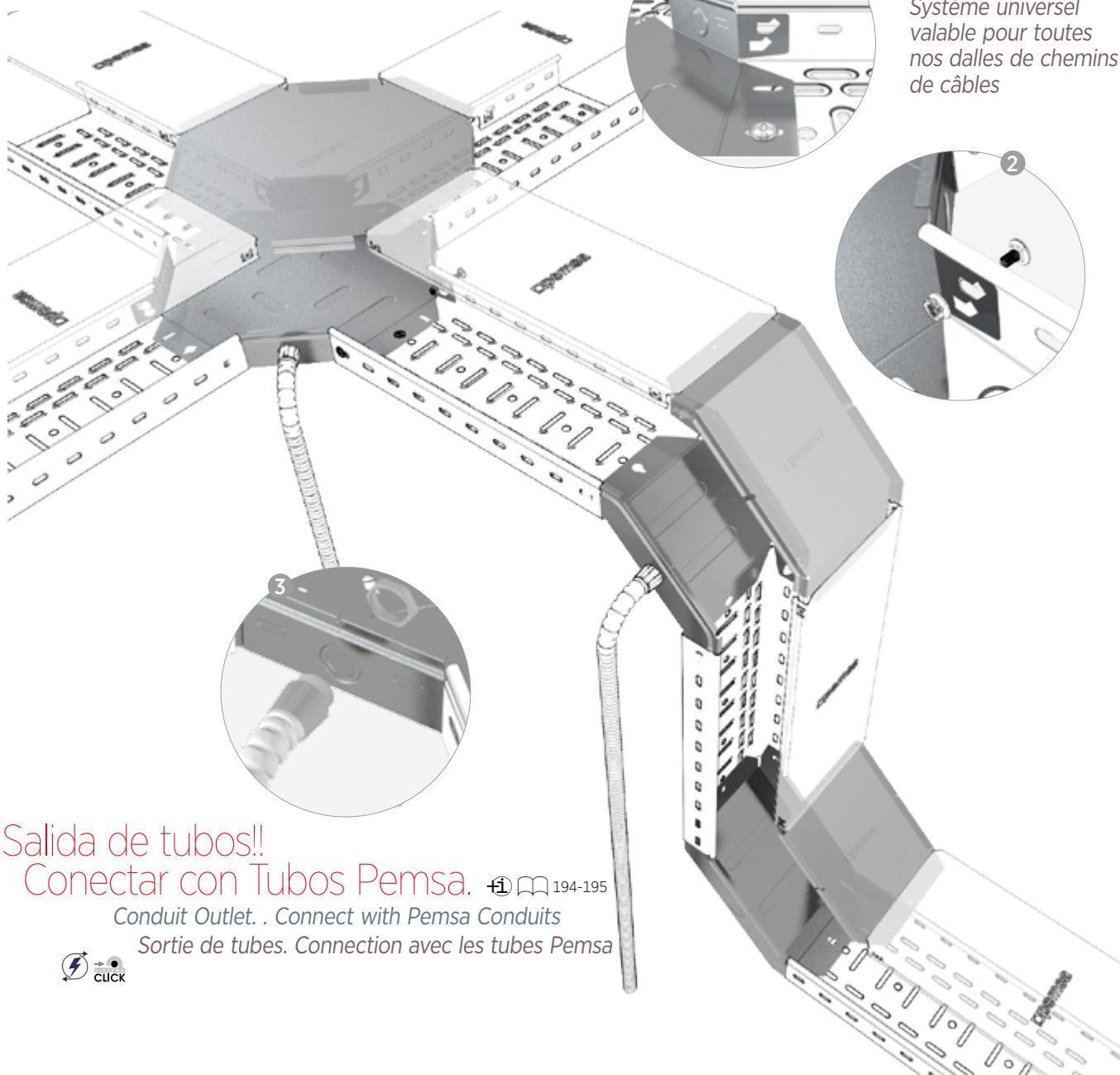
Sistema Universal patentado. Válido para cualquier bandeja de chapa

Patented Universal
System. Applies to any
cable trays

Système universel
valable pour toutes
nos dalles de chemins
de câbles

Se suministra plano.
Ahorro en transporte y espacio!!

Supplied flat. Savings on transportation and space.
Un plan est fourni. Gain de place



Salida de tubos!!
Conectar con Tubos Pemsa. 194-195

Conduit Outlet. . Connect with Pemsa Conduits
Sortie de tubes. Connection avec les tubes Pemsa

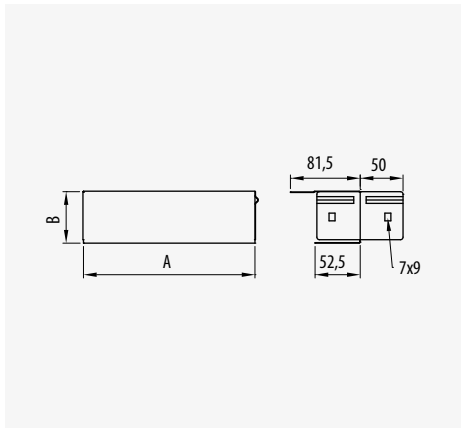




Reducción
pemsaband®

Reducer
pemsaband®

Réducteur
pemsaband®



35-60-85-100 • 100-600

	A	B	Ref	kg/u	u
PG	35	100	71021010	0,074	1
	35	150	71021015	0,109	1
	35	200	71021020	0,159	1
	35	300	71021030	0,237	1
	60	100	71022010	0,098	1
	60	150	71022015	0,138	1
	60	200	71022020	0,194	1
	60	300	71022030	0,285	1
	60	400	71022040	0,602	1
	60	500	71022050	0,746	1
	60	600	71022060	0,890	1
	85	100	71023010	0,292	1
	85	200	71023020	0,372	1
	85	300	71023030	0,536	1
	85	400	71023040	0,700	1
	85	500	71023050	0,864	1
	85	600	71023060	1,027	1
	100	100	71024010	0,223	1
	100	200	71024020	0,408	1
	100	300	71024030	0,583	1
100	400	71024040	0,759	1	
100	500	71024050	0,934	1	
100	600	71024060	1,110	1	
GC	35	100	71031010	0,092	1
	35	150	71031015	0,136	1
	35	200	71031020	0,199	1
	35	300	71031030	0,297	1
	60	100	71032010	0,122	1
	60	150	71032015	0,173	1
	60	200	71032020	0,243	1
	60	300	71032030	0,356	1
	60	400	71032040	0,632	1
	60	500	71032050	0,784	1
	60	600	71032060	0,935	1

35-60-85-100 • 100-600

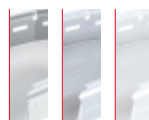
	A	B	Ref	kg/u	u
GC	85	200	71033020	0,392	1
	85	300	71033030	0,563	1
	85	400	71033040	0,735	1
	85	500	71033050	0,907	1
	85	600	71033060	1,079	1
	100	100	71034010	0,245	1
	100	200	71034020	0,429	1
	100	300	71034030	0,613	1
	100	400	71034040	0,797	1
	100	500	71034050	0,982	1
	100	600	71034060	1,166	1
	304	60	100	71052010	0,080
60		150	71052015	0,114	1
60		200	71052020	0,161	1
60		300	71052030	0,236	1
60		400	71052040	0,297	1
60		500	71052050	0,368	1
316L	60	600	71052060	0,439	1
	60	100	71062010	0,080	1
	60	150	71062015	0,114	1
	60	200	71062020	0,161	1
	60	300	71062030	0,236	1
	60	400	71062040	0,297	1
60	500	71062050	0,368	1	
60	600	71062060	0,439	1	



Curva
Ajustable
Click

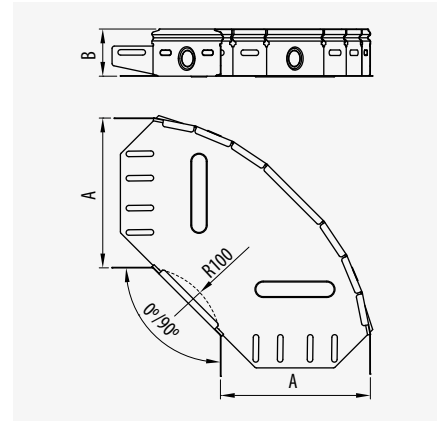
Adjustable
Bend Click

Courbe
Ajustable
Click



35-60 • 100-300

	A	B	Ref	kg/u	u	
PG	35	100	70028110	0,224	1	
	35	150	70028115	0,361	1	
	35	200	70028120	0,486	1	
	35	300	70028130	0,849	1	
	60	100	70028210	0,297	1	
	60	150	70028215	0,448	1	
	60	200	70028220	0,574	1	
	60	300	70028230	0,965	1	
	GC	35	100	70038110	0,240	1
		35	150	70038115	0,386	1
		35	200	70038120	0,521	1
		35	300	70038130	0,910	1
60		100	70038210	0,318	1	
60		150	70038215	0,480	1	
304	60	200	70038220	0,615	1	
	60	300	70038230	1,034	1	
	60	100	70058210	0,212	1	
	60	150	70058215	0,320	1	
	60	200	70058220	0,410	1	
	60	300	70058230	0,500	1	



35-60 • 100-300

	A	B	Ref	kg/u	u
316L	60	100	70068210	0,212	1
	60	150	70068215	0,320	1
	60	200	70068220	0,410	1
60	300	70068230	0,500	1	

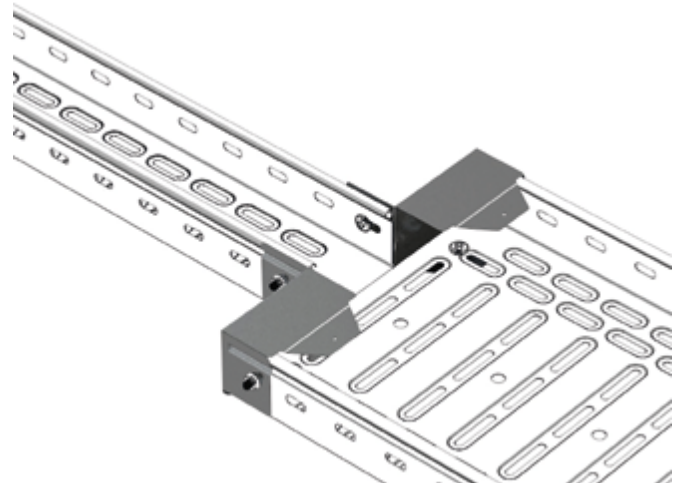
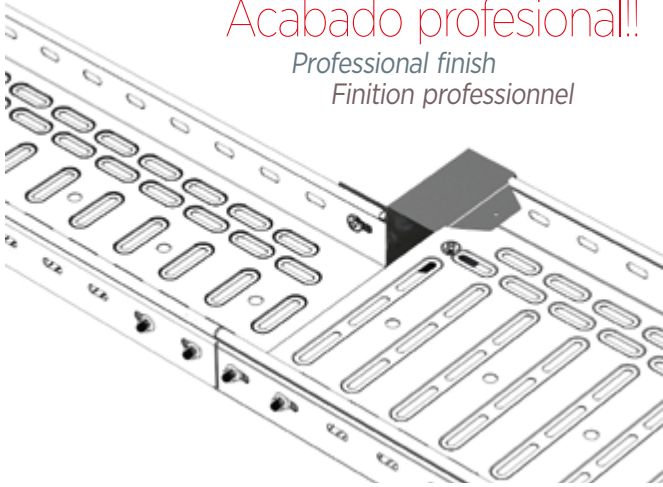


x 3

058

Acabado profesional!!

Professional finish
Finition professionnel

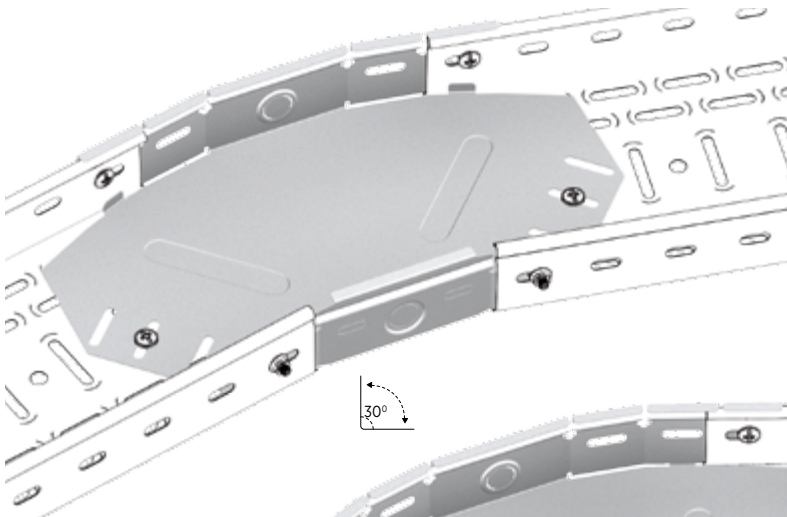


x 6

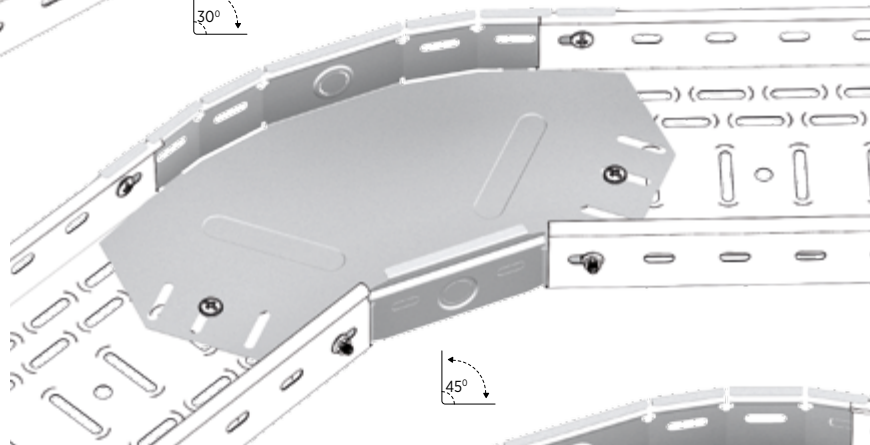
058

Ángulo Variable 0°-90°!!

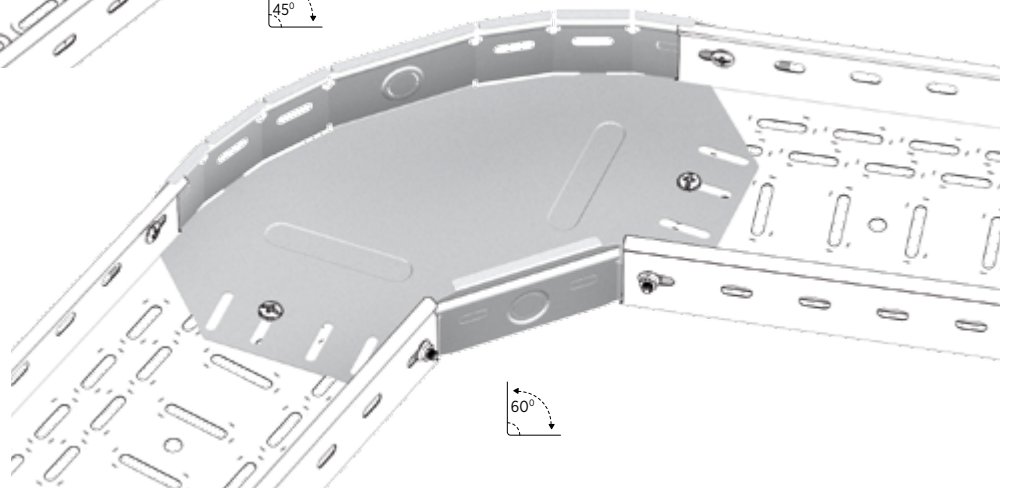
Adjustable Angle 0°-90°
Angle variable de 0° à -90°



30°



45°



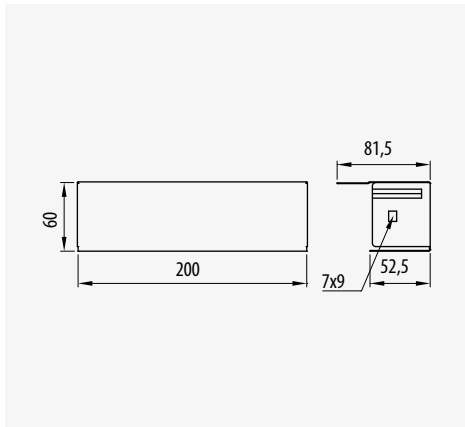
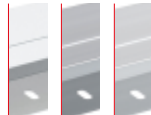
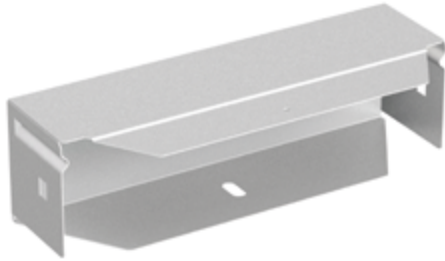
60°



Tapa Final

End Cover

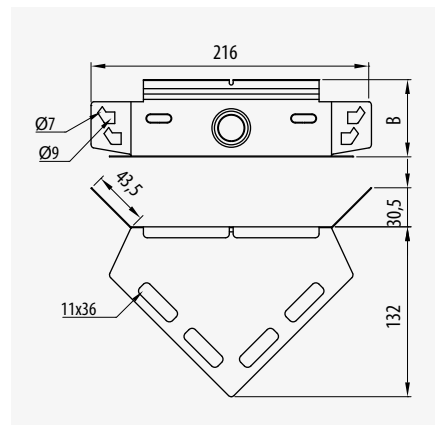
Couvercle de finition



35-60-85-100 • 100-600					
	A	B	Ref	kg/u	u
PG	35	100	71021010	0,074	1
	35	150	71021015	0,109	1
	35	200	71021020	0,159	1
	35	300	71021030	0,237	1
	60	100	71022010	0,098	1
	60	150	71022015	0,138	1
	60	200	71022020	0,194	1
	60	300	71022030	0,285	1
	60	400	71022040	0,602	1
	60	500	71022050	0,746	1
	60	600	71022060	0,890	1
	85	100	71023010	0,292	1
	85	200	71023020	0,372	1
	85	300	71023030	0,536	1
	85	400	71023040	0,700	1
	85	500	71023050	0,864	1
85	600	71023060	1,027	1	
100	100	71024010	0,223	1	
100	200	71024020	0,408	1	
100	300	71024030	0,583	1	
100	400	71024040	0,759	1	
100	500	71024050	0,934	1	
100	600	71024060	1,110	1	



35-60-85-100 • 100-600					
	A	B	Ref	kg/u	u
GC	35	100	70039110	0,092	1
	35	150	70039115	0,136	1
	35	200	70039120	0,199	1
	35	300	70039130	0,297	1
	60	100	70039210	0,122	1
	60	150	70039215	0,173	1
	60	200	70039220	0,243	1
	60	300	70039230	0,356	1
	60	400	70039240	0,632	1
	60	500	70039250	0,784	1
	60	600	70039260	0,935	1
	85	100	70039310	0,212	1
	85	200	70039320	0,392	1
	85	300	70039330	0,563	1
	85	400	70039340	0,735	1
	85	500	70039350	0,907	1
	85	600	70039360	1,079	1
	100	100	70039410	0,245	1
	100	200	70039420	0,429	1
	100	300	70039430	0,613	1
	100	400	70039440	0,797	1
	100	500	70039450	0,982	1
	100	600	70039460	1,166	1
	304	60	100	71052010	0,080
60		150	71052015	0,114	1
60		200	71052020	0,161	1
60		300	71052030	0,236	1
60		400	71052040	0,297	1
60		500	71052050	0,368	1
316L	60	600	71052060	0,439	1
	60	100	71062010	0,080	1
	60	150	71062015	0,114	1
	60	200	71062020	0,161	1
	60	300	71062030	0,236	1
	60	400	71062040	0,297	1
60	500	71062050	0,368	1	
60	600	71062060	0,439	1	



Esquina Universal

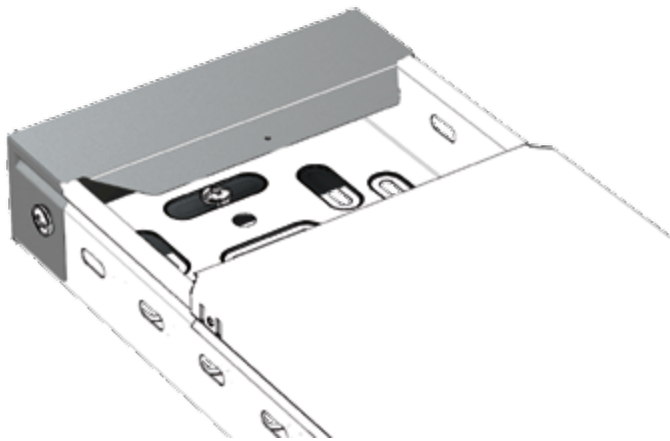
Universal Corner

Angle Universel



35-60-85-100 • 100-600				
	A	Ref	kg/u	u
PG	35	70021100	0,106	1
	60	70021200	0,134	1
	85	70021300	0,165	1
	100	70021400	0,183	1
GC	35	70031100	0,114	1
	60	70031200	0,144	1
	85	70031300	0,177	1
100	70031400	0,196	1	
304	60	70051200	0,096	1
316L	60	70061200	0,096	1





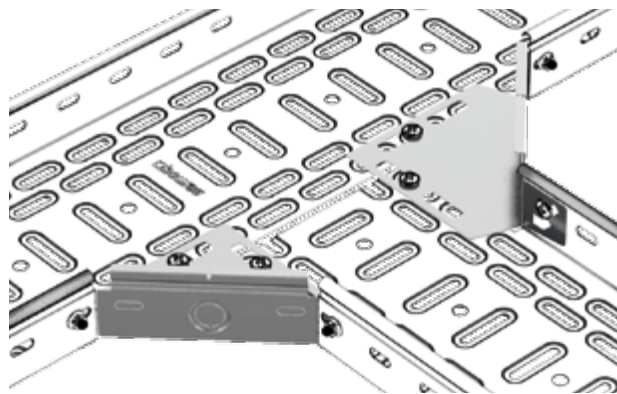
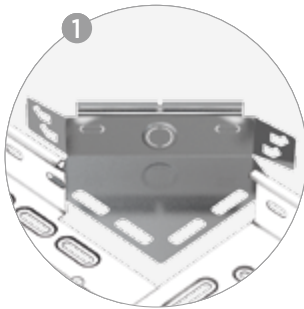
x 3

058

Acabado profesional!!

Professional finish

Finition professionnel



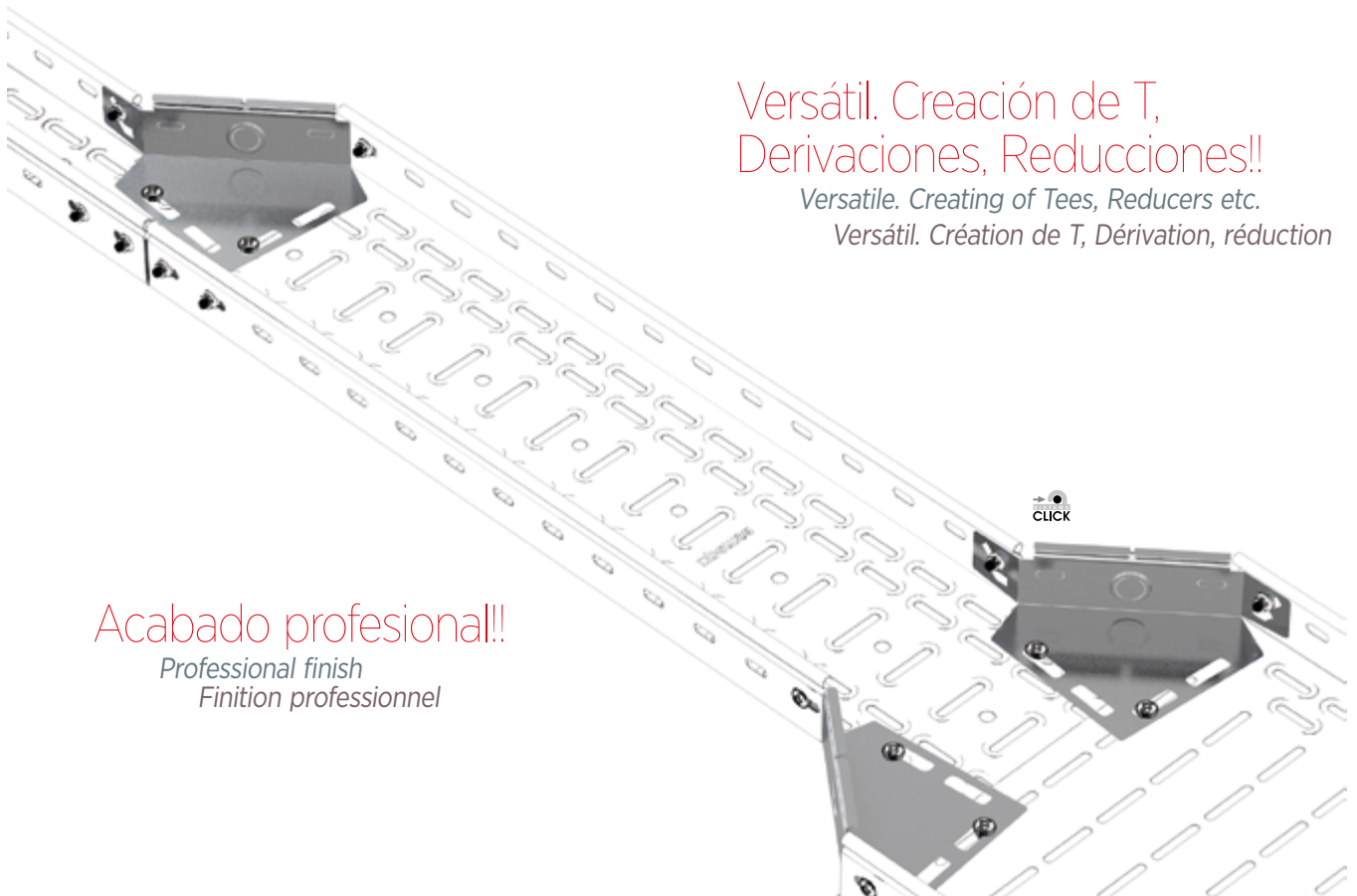
x 4

058

Versátil. Creación de T,
Derivaciones, Reduções!!

Versatile. Creating of Tees, Reducers etc.

Versátil. Création de T, Dérivation, réduction



Acabado profesional!!

Professional finish

Finition professionnel